



Global Power Electronics Company

iMASTER U1

강력한 초소형 인버터



AD Advanced Drive Technology
motor control & power conversion

www.adtech21.com

본사 / 공장	경기도 안양시 동안구 별말로 56 (14059)	Tel: (031) 459-5051	Fax: (031) 459-5053
고객지원센터	전국 접수 : 1544-5011 / e-mail : adt.service@adtech21.com		
안산	HK 인버터서비스 경기도 안산시 단원구 풍천로 37-9, 305동 105호 (원곡동, 트리플렉스에이단지)	Tel: (031) 408-4343	Fax: (031) 408-4340
울산	CG POWER 울산광역시 북구 진장유동로 16, 진장디플렉스 1동 2층 2046호	Tel: (052) 288-4959	Fax: (052) 288-4960
광주	현대 아이디티 광주광역시 광산구 하남산단9번로 199	Tel: (062) 962-1473	Fax: (062) 962-1473

본 제품의 규격은 품질 개선을 위하여 예고없이 변경될 수 있으므로 제품 구입시 문의 바랍니다. Printed in Korea

AD 에이디티

Simple & Easy to Use + General Purpose

Design

세련되고 심플한 디자인

Compact

소형화로 공간절약 실현

Operation

설치가 편리하고 간단한 조작

Applications

다양한 용도로 활용

최상의 퍼포먼스

- 편리한 설치
- PID 기능 내장

강력한 토크

- V/F 제어 (Auto torque boost)
- 센서리스 벡터제어
- 강력한 저속 토크 (150% @ 1Hz)

높은 신뢰성

- 다양한 규격인증 UL,CE,RoHS
- PCB 코팅 강화

식품, 교반

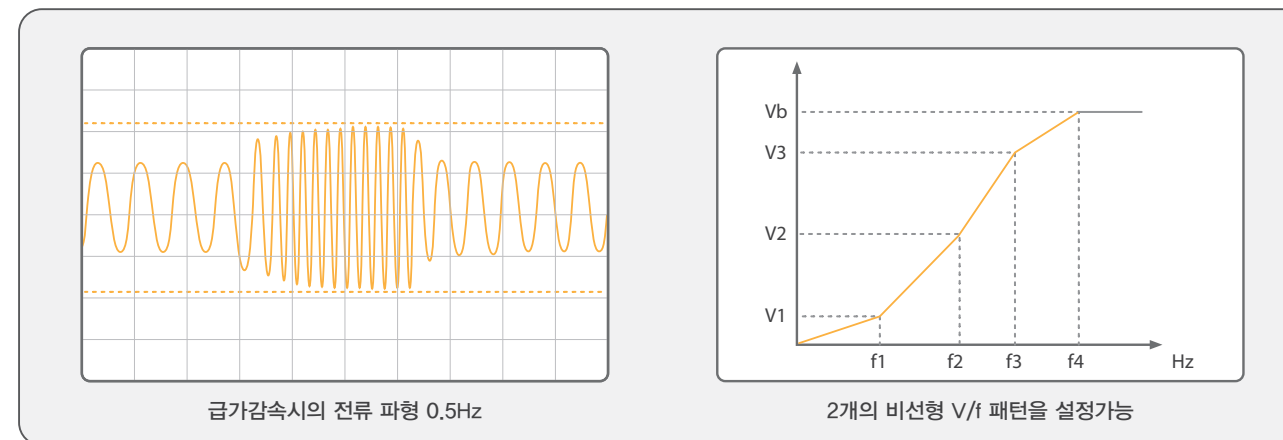
팬, 펌프

컨베이어

목공기계



■ 모터의 손실을 최소화 하는 제어 방식을 채택

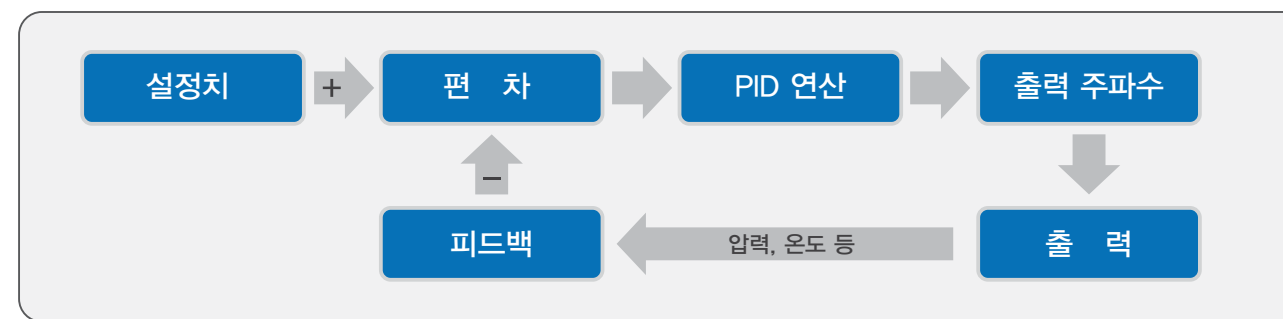


■ RS-485를 표준 탑재



■ PID 제어 기능을 탑재

PID제어 기능은 팬 · 펌프 용도에서의 제어장치 (Instrument) 등에 실측값과 목표값의 차이를 없애기 위해 이용되는 제어이며, 비례 동작(P), 적분 동작(I), 미분 동작(D)에 의한 온도 · 유량 · 압력 제어를 실시할 수 있습니다.



■ 다양한 기능

- 아날로그 입력 (0~10V)
- 아날로그 입력 (4~20mA)
- 다단주파수 (16단)
- Jog 운전

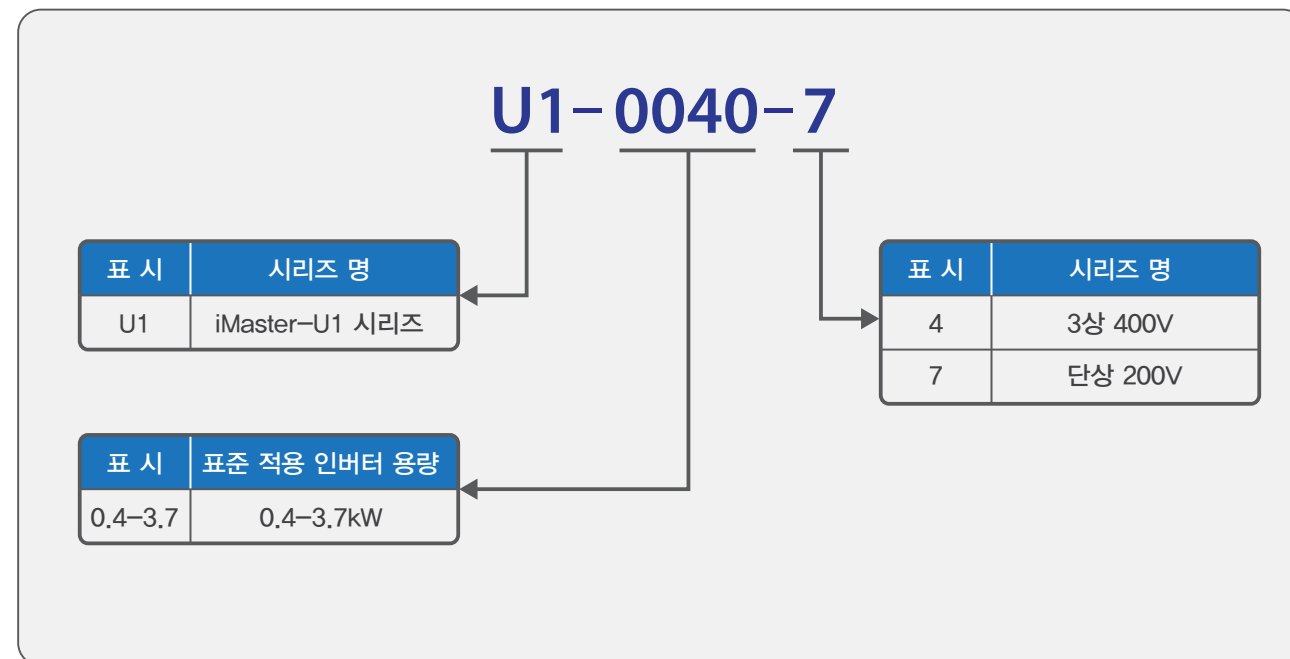
■ 대응 규격



■ 제품 기종

표준 적용 모터 [kW]	3상 400V 계열	단상 200V 계열
표준 사양		
0.4	U1-0040-4	U1-0040-7
0.75	U1-0075-4	U1-0075-7
1.5	U1-0150-4	U1-0150-7
2.2	U1-0220-4	U1-0220-7
3.7	U1-0370-4	

■ 모델명



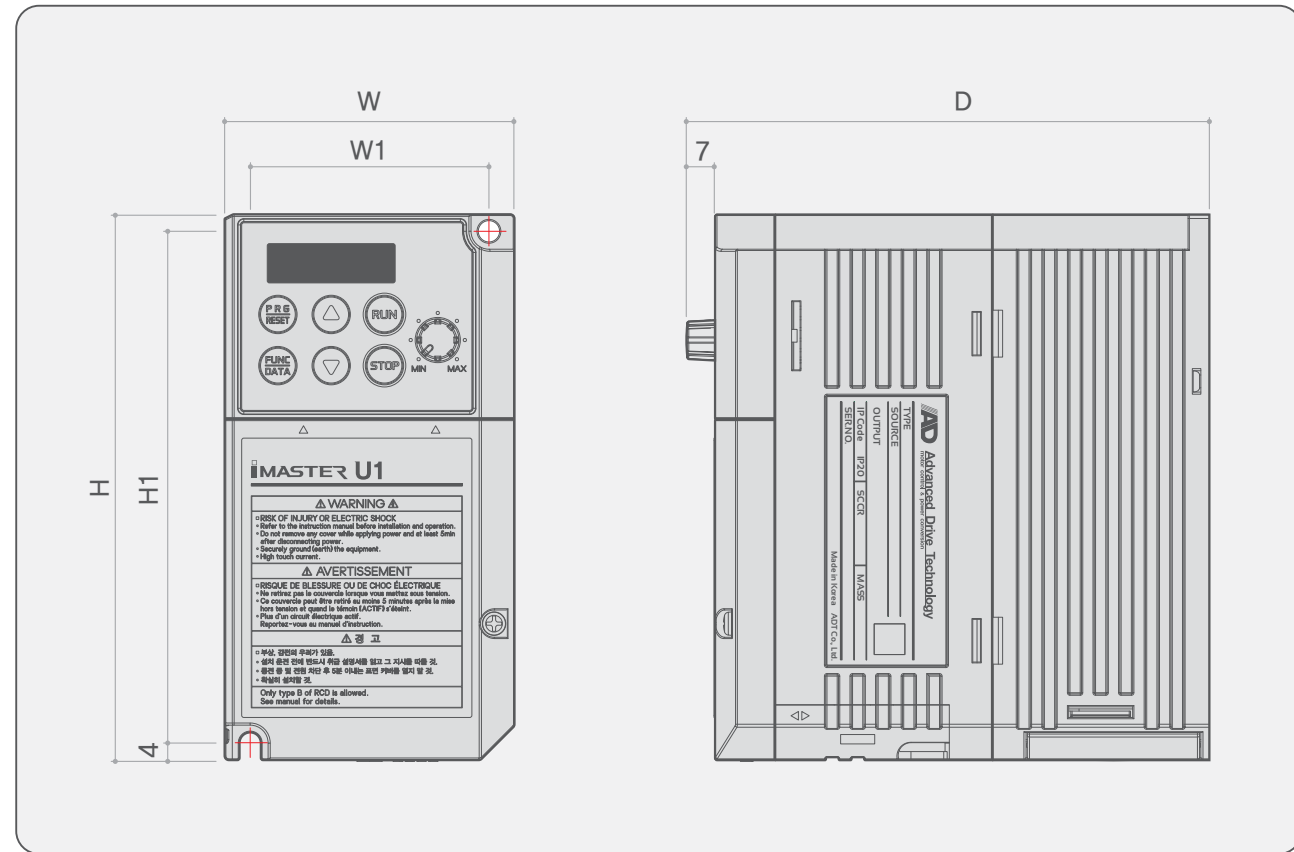
■ 3상 400V

항 목	사 양					
Type (U1-□□□□-4)	U1-0040-4	U1-0075-4	U1-0150-4	U1-0220-4	U1-0370-4	
표준 적용 모터 [kW]	0.4	0.75	1.5	2.2	3.7	
출력 정격	정격 전압 [V]					
	3상 380~480V (AVR 기능 부착)					
	정격 전류 [A]	1.8	2.5	4.3	6.3	10.5
출력 정격	과부하 전류 정격					
	정격 출력 전류의 150% - 1min 정격 출력 전류의 200% - 0.5sec					
입력 정격	출력 주파수 [Hz]					
	주파수 폭 : 0.01~400Hz					
	상수 전압 허용 변동					
입력 정격	3상 380V~480V					
	주파수 [Hz]					
	50/60Hz (변동폭 : ±5%)					
출력 정격	입력 전류 [A]	1.7	3.1	5.9	8.2	13
	제동 트랜지스터					
내 장						
보호 구조						
IP20 (IEC 60529), UL open type (UL50)						
냉각 방식						
자연 냉각		FAN 냉각				
중 량 [kg]	0.8	0.8	0.9	0.9	1.3	

■ 단상 200V

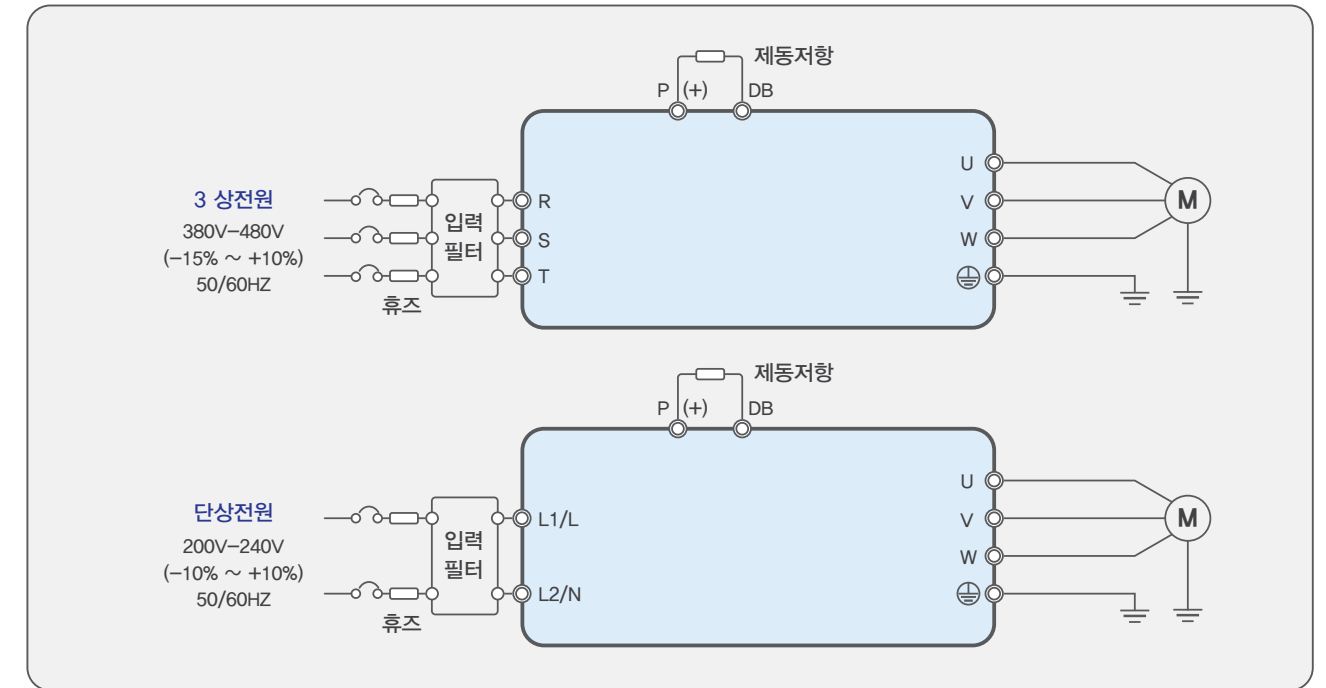
항 목	사 양				
Type (U1-□□□□-7)	U1-0040-7	U1-0075-7	U1-0150-7	U1-0220-7	
표준 적용 모터 [kW]	0.4	0.75	1.5	2.2	
출력 정격	정격 전압 [V]				
	3상 200~240V (AVR 기능 부착)				
	정격 전류 [A]	3.5	4.2	9.2	10
출력 정격	과부하 전류 정격				
	정격 출력 전류의 150% - 1min 정격 출력 전류의 200% - 0.5sec				
입력 정격	출력 주파수 [Hz]				
	주파수 폭 : 0.01~400Hz				
	상수 전압 허용 변동				
입력 정격	단상 200V ~ 240V				
	주파수 [Hz]				
	50/60Hz (변동폭 : ±5%)				
출력 정격	입력 전류 [A]	5.4	9.7	16.4	24
	제동 트랜지스터				
내 장					
보호 구조					
IP20 (IEC 60529), UL open type (UL50)					
냉각 방식					
FAN 냉각					
중 량 [kg]	0.6	0.6	1.0	1.0	

■ 제품 치수



표준 적용 모터 [kW]	모 델 명	프레임	W(mm)	W1(mm)	H(mm)	H1(mm)	D(mm)
3-Phase 400V	0.4	U1-0040-4	108	96	128	120	146
	0.75	U1-0075-4					
	1.5	U1-0150-4					
	2.2	U1-0220-4					
Single-Phase 200V	0.4	U1-0040-7	68	56	128	120	123
	0.75	U1-0075-7					
	1.5	U1-0150-7	108	96	128	120	146
	2.2	U1-0220-7					

■ 주회로 접속도



■ 결선도

